

Lyukasztópersely indítófurattal

ISO 8977 szabványhoz hasonló, peremmel vagy perem nélkül

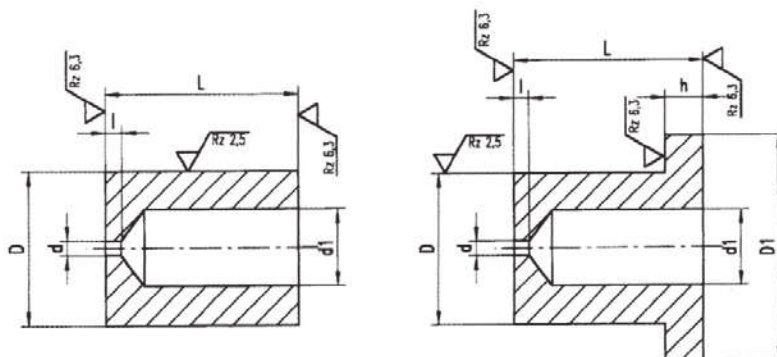
Cikkszám: **LP25** – perem nélkül (Form A)
LP26 – peremes (Form B)

Anyag: gyorsacél (HSS) edzve, megeresztve



Rendelési példa:

Cikkszám: LP25 – D x L



d	D LP25: n5 LP26: m5	D ₁ 0 -0,25	d ₁ max	L +0,5 0							l	h +0,25 0	
1,0	8	11	4,0	16							4	5	
1,0	10	13	5,8								4-8		
1,2	13	16	8,0	-	20	22	25	28	30	32	35		5-8
1,2	16	19	9,5										8-20
1,5	20	23	12,0										
1,5	25	28	17,3										
1,5	32	35	20,7										
1,5	40	43	27,7										
1,5	50	53	37,0										